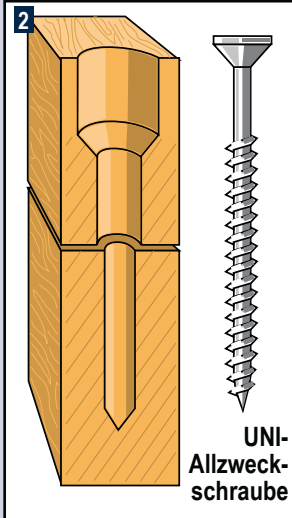
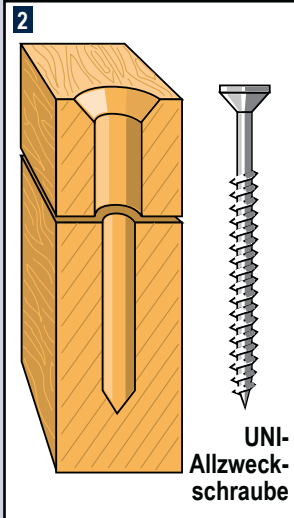
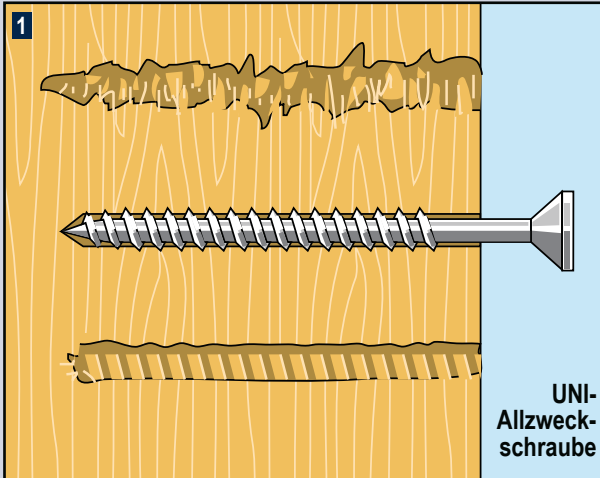


## SCHRAUBVERBINDUNGEN



Schraubenverbindungen herzustellen ist nicht schwierig. Man kann sich die Arbeit jedoch erheblich erleichtern, wenn man einige Tipps beachtet:

1 UNI-Allzweckschrauben sind gehärtet und können deshalb in alle Holzarten ohne Vorbohren eingedreht werden. Nur bei wenigen Holzarten ist das Vorbohren notwendig (z.B. Bangkirai). Die UNI-Allzweckschrauben sind auch für die Befestigung mit Dübel geeignet. Idealerweise wird

für das Fest- und Losdrehen ein Akkuschauber oder eine Bohrmaschine mit stufenloser Elektronik verwendet.  
2 Bei dieser Verbindung sollte die Schraube etwa doppelt so lang wie das obere Befestigungsteil sein.

## SCHRAUBEN EINKAUFEN

Um die richtige Schraube für den gewünschten Zweck zu finden, gibt das Etikett der Schraubenverpackung die nötige Auskunft. (Bei Senkkopfschrauben wird die Länge bis Schraubenkopf gemessen.)

Schraubenbezeichnung  
Material  
Schaftdurchmesser  
Schaftlänge  
Bit-Größe  
Packungsinhalt

UNI-ALLZWECKSCHRAUBEN  
VIS-BOIS-PANNEAU

SEKO, POZI  
GELB VERZINKT  
BESCHICHTET

TF, POZI  
AC-BICH  
PLASTIFIE

4 X 40

GR. 2

ART.-NR.: 1864 40 15

STÜCK/PIECES 500

## SCHRAUBENABMESSUNGEN

a = Senkkopf b = Linsenkopf c = Linsensenkkopf

Länge in mm	Schrauben-Ø in mm						
	2,5	3	3,5	4	4,5	5	6
10	a,b,c	a,b,c	a,b,c	a,b	b		
12	a,b,c	a,b,c	a,b,c	a,b,c	a,b,c	a,b	
16	a,b,c	a,b,c	a,b,c	a,b,c	a,b,c	a,b,c	
20	a,b,c	a,b,c	a,b,c	a,b,c	a,b,c	a,b,c	a,b,c
25		a,b,c	a,b,c	a,b,c	a,b,c	a,b,c	a,b,c
30		a,b,c	a,b,c	a,b,c	a,b,c	a,b,c	a,b,c
35		a	a,b,c	a,b,c	a,b,c	a,b,c	a,b,c
40		a	a,b,c	a,b,c	a,b,c	a,b,c	a,b,c
45		a	a	a,b,c	a,b,c	a,b,c	a,b,c
50		a	a	a,b,c	a,b,c	a,b,c	a,b,c
55				a,b	a,b	a	a
60		a	a	a	a	a,b,c	a,b,c
65				a	a	a	a
70		a	a	a	a	a	a
75					a	a	a
80				b	a	a	a
90						a	a
100						a	a
110							b
120							a
130							a
140							a
160							a

EUROBAUSTOFF  
DIE FACHHÄNDLER

Europas führende Fachhändler für Bauen und Renovieren!

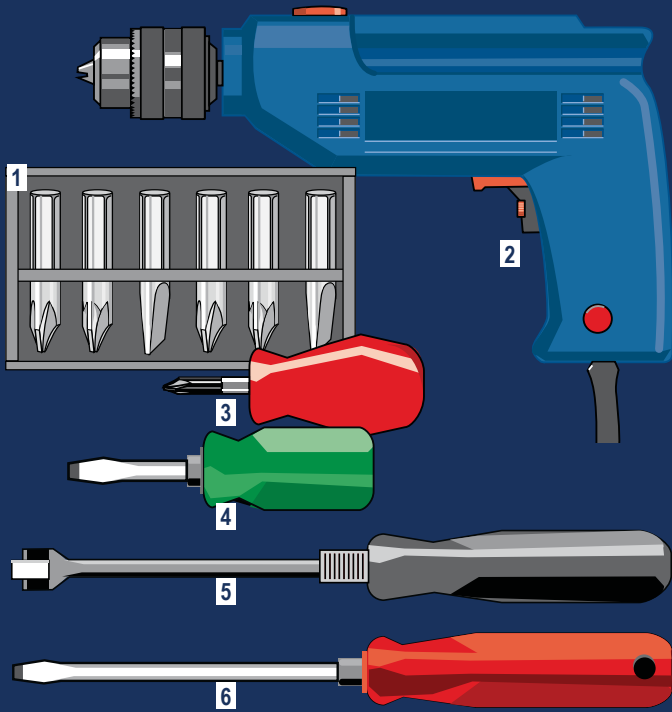
# SCHRAUBEN ABER SICHER

EUROBAUSTOFF  
DIE FACHHÄNDLER

Europas führende Fachhändler für Bauen und Renovieren!



# SCHRAUBEN



## Die Werkzeuge:

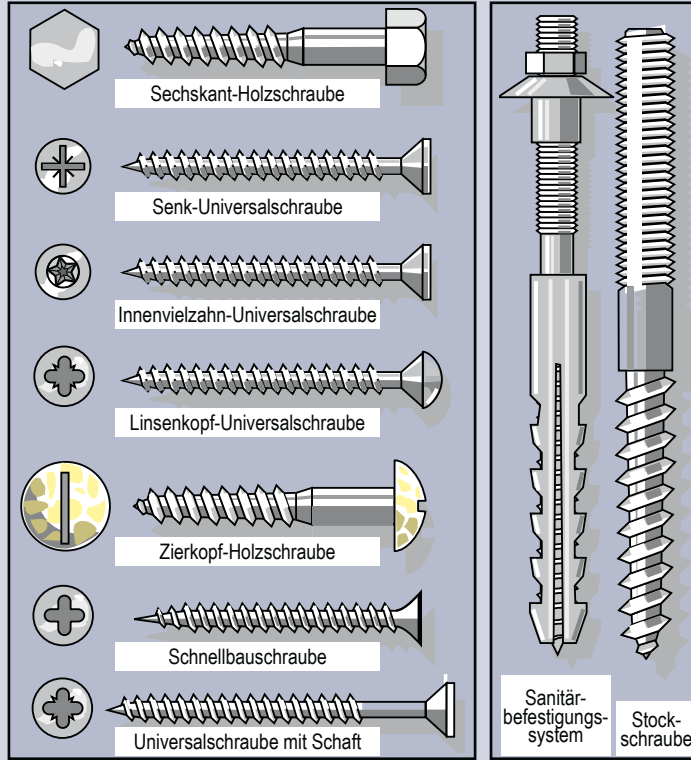
- |                                                          |                                       |                                       |
|----------------------------------------------------------|---------------------------------------|---------------------------------------|
| 1 Schrauben-Bit-Sortiment                                | 3 Kurzer Kreuzschlitz-Schraubendreher | 5 Schraubendreher mit Schraubenhalter |
| 2 Elektr. Bohrmaschine mit regulierbarer Geschwindigkeit | 4 Kurzer Schlitz-Schraubendreher      | 6 Schlitz-Schraubendreher             |

## DER RICHTIGE SCHRAUBENDREHER

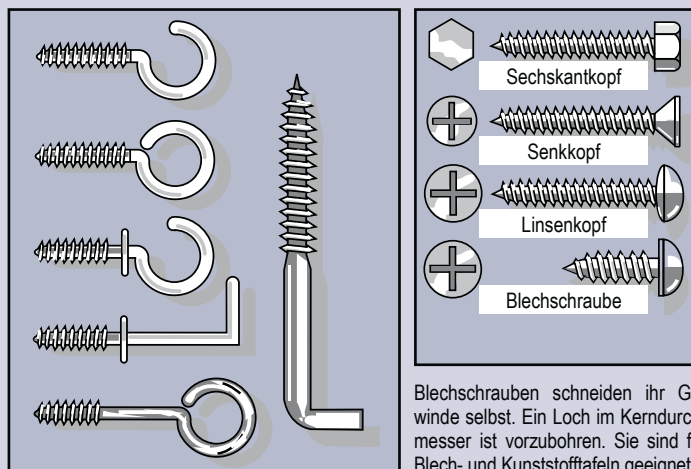
Schraubendreher ist nicht gleich Schraubendreher. Dieses Allround-Werkzeug hat viele „Gesichter“. Die riesige Auswahl an Schrauben aller Art hat natürlich auch den Schraubendreher zu einem wichtigen Werkzeug gemacht. Insbesondere die Schraubenkopfform erfordert ein darauf angepasstes Werkzeug. Ob es sich hierbei um einen Schraubendreher für „Handbetrieb“ handelt oder um einen Einsatz mit Akkuschauber und Bits ist dabei gleich. Für gelegentliches Arbeiten

genügt der Schraubendreher. Bei Montagearbeiten mit einem hohen Aufkommen an Schraubenverbindungen ist die Anschaffung eines Akkuschaubers sinnvoll. Wer hier auf Qualität setzt, hat leichtes Arbeiten. Ersatzakkus ermöglichen einen Dauereinsatz ohne lästige Unterbrechungen. Gehärtete Klingen an Schraubendrehern und Bits überstehen so manche Belastung. Billigprodukte überstehen u.U. noch nicht einmal eine Schraubenverbindung schadlos.

## HOLZSCHRAUBEN

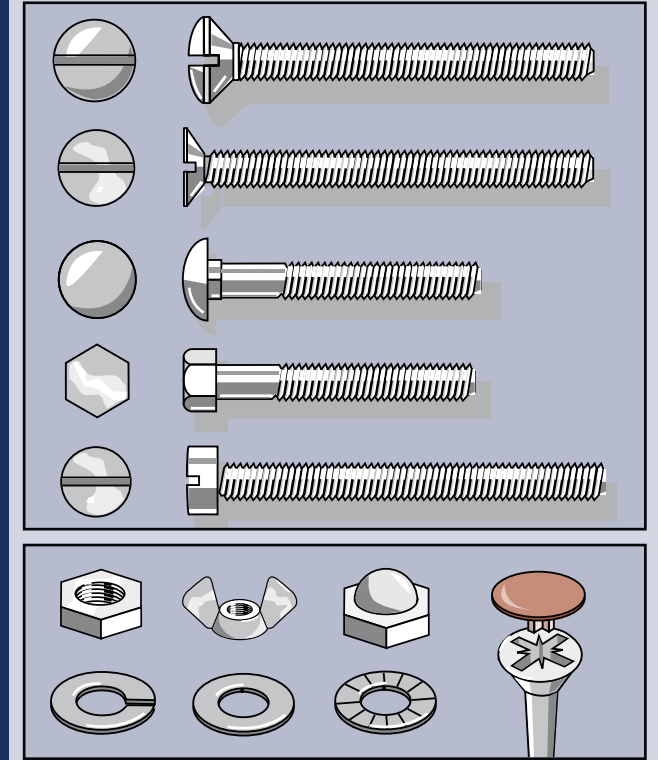


## SCHRAUBHAKEN UND BLECHSCHRAUBEN

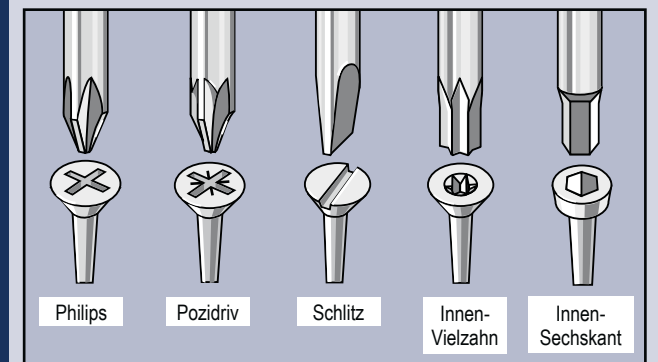


Blechschrauben schneiden ihr Gewinde selbst. Ein Loch im Kerndurchmesser ist vorzubohren. Sie sind für Blech- und Kunststofftafeln geeignet.

## GEWINDESCHRAUBEN



## DER PASSENDE SCHRAUBENDREHER



Das Hauptziel des Schraubenkopfes ist das Aufnehmen des Schraubwerkzeuges und die damit verbundene optimale Kraftübertragung bei Drehbewegungen. Alle hier gezeigten Kopfsysteme haben ihre Vor- und Nachteile.