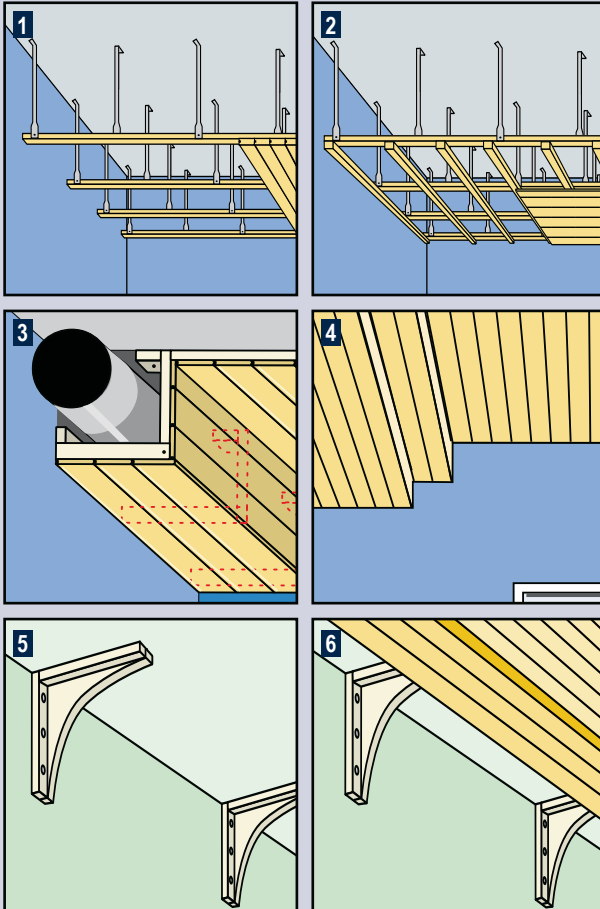


ROHRKANÄLE HERSTELLEN



Bei Renovierungsarbeiten gibt es oft das Problem, dass störende Rohrleitungen und Deckenträger vorhanden sind. Hier bringt eine Deckenverkleidung aus Profilholz große Vorteile.

1 Das Abhängen von Decken ermöglicht einerseits das Optimieren von zu hohen Decken, andererseits können unschöne Stellen, Bauunebenheiten und Installationen kaschiert werden. Stabile Abhängewinkel können leicht mit Rahmendübeln an der Decke befestigt werden. Bei nicht tragfähigen Decken ist diese Technik natürlich nicht durchführbar.

2 Nach Anbringung einer waagerechten Lattung können die Profilbretter quer montiert werden.

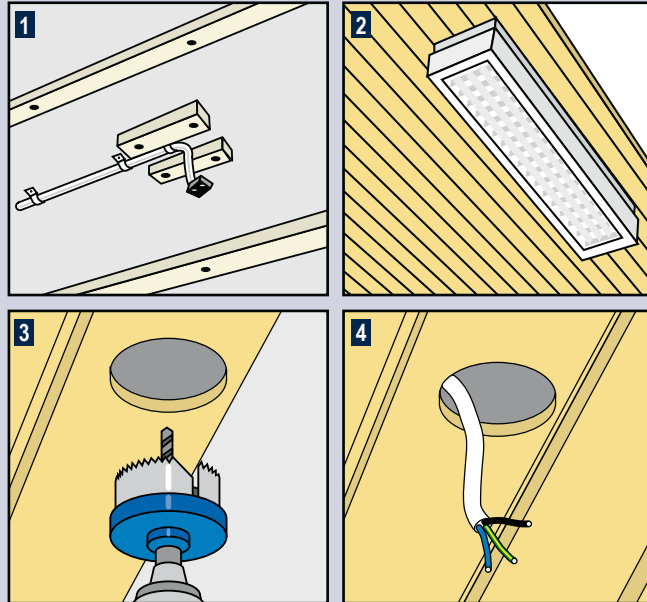
3 Das Verkleiden von Rohrleitungen ist mit einer einfachen Konstruktion möglich. Hier können auch Wärme- und Schallsolationen eingebracht werden.

4 Selbst ungewöhnliche Formen sind möglich und bringen einen zusätzlichen, optischen Reiz.

5 Der etwas geübtere Heimwerker wird auch vor Rundungen nicht zurückschrecken.

6 Der Radius muss ausreichend groß sein, damit die Federn der Profilholzbohle nicht brechen.

BELEUCHTUNG MONTIEREN



Das Vorsehen von Beleuchtungen wird in jedem Fall bei der Montage von Profilholzdecken auf Sie zukommen. Sorgen Sie dafür, dass alle Stromleitungen, an denen Sie arbeiten, spannungsfrei sind.

1 An den Befestigungspunkten der Beleuchtungskörper ist eine stabile Unterkonstruktion erforderlich. Gut geeignet sind zusätzliche Lattenstücke, die seitlich der Kabeldurchführung montiert werden. Die Profilholzbohle werden in diesem Bereich mit zusätzlichen Befestigungskralen angebracht.

2 Das Gewicht von Beleuchtungskörpern wird nun problemlos aufgefangen.

3 Montageöffnungen für kleinere, versenkbare Beleuchtungen (z.B. Halogenleuchten) können mit sog. Dossenschneidern hergestellt werden. Beachten Sie hierbei die vorgeschriebene Einbautiefe und Montagehinweise.

4 Entsprechende Stromanschlüsse können aus den Montageöffnungen herausgeführt und die Beleuchtung durch einen Fachmann angeschlossen werden.

EUROBAUSTOFF
DIE FACHHÄNDLER

Europas führende Fachhändler für Bauen und Renovieren!

PROFILHÖLZER AN DECKEN

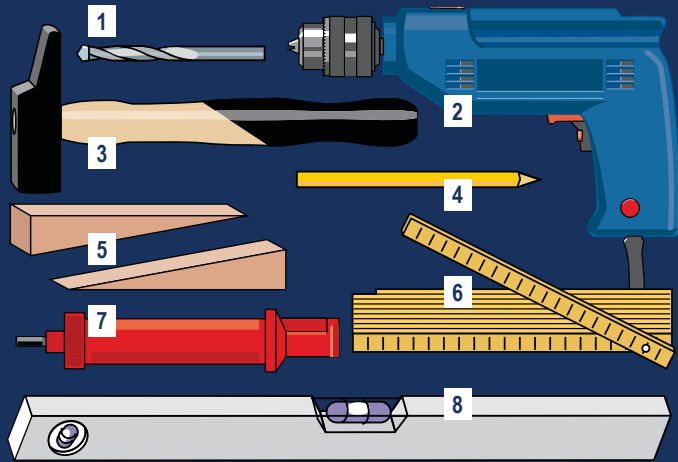
EUROBAUSTOFF
DIE FACHHÄNDLER

Europas führende Fachhändler für Bauen und Renovieren!

18



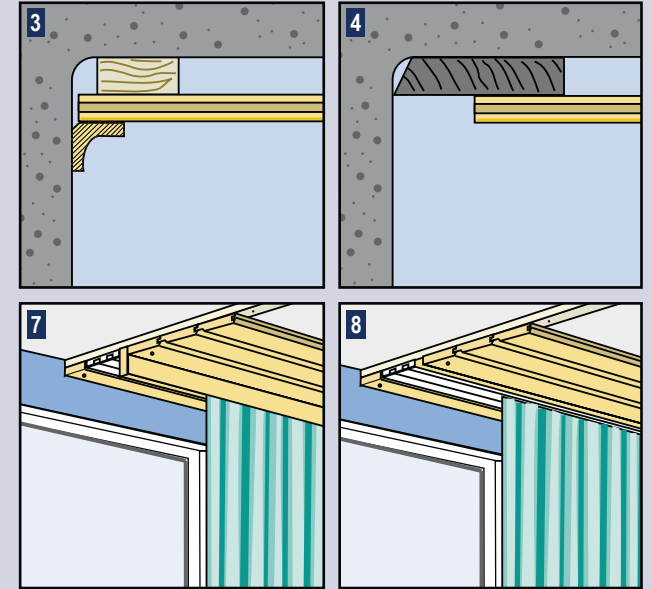
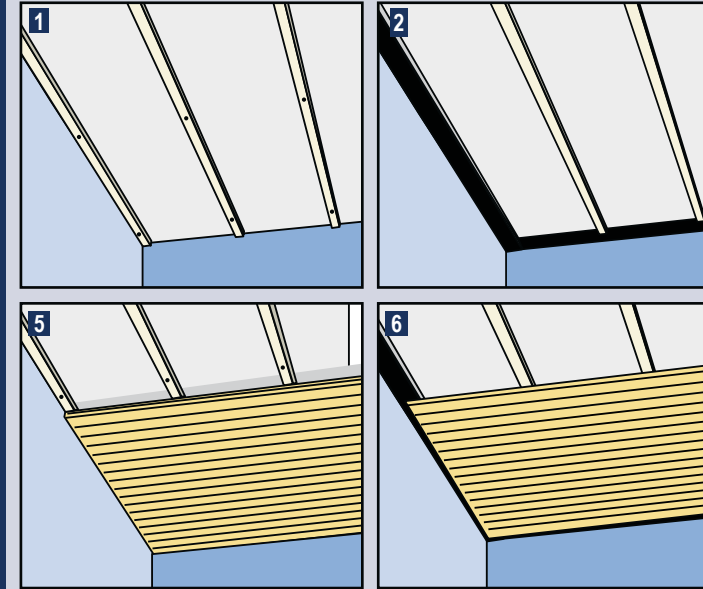
PROFILHOLZ-DECKE



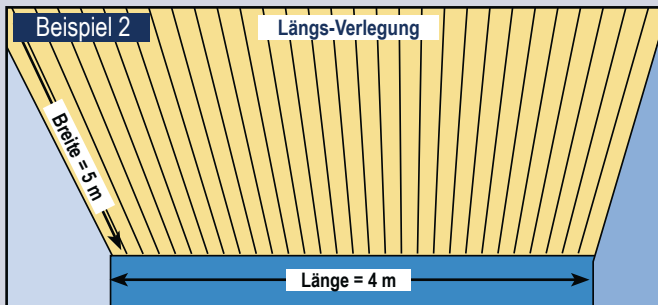
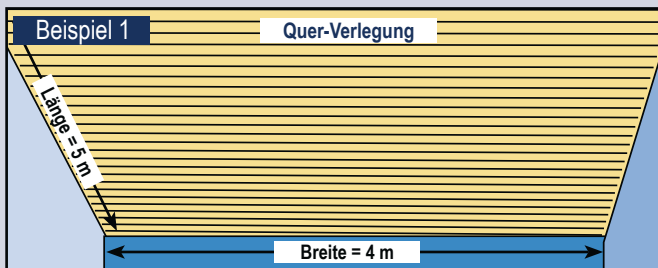
Die Werkzeuge:

- 1 Bohrer
- 2 Bohrmaschine
- 3 Hammer
- 4 Bleistift
- 5 Keile
- 6 Zollstock
- 7 Nagler
- 8 Wasserwaage

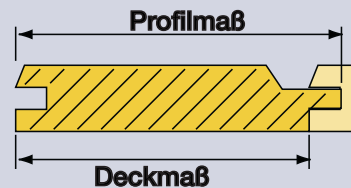
DECKENVERKLEIDUNG MONTIEREN



MATERIALBEDARF BERECHNEN

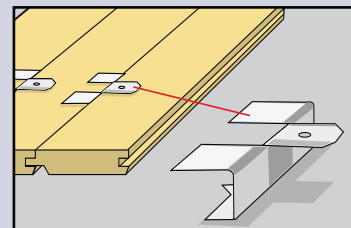


Berechnungsformeln:

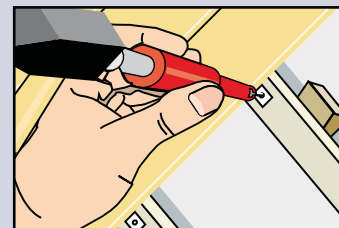


Länge x (2 x Breite + 1)
 Beispiel 1: 5 x (2 x 4 + 1) = 45 m Latten
 Beispiel 2: 4 x (2 x 5 + 1) = 44 m Latten

Deckenlänge/Deckmaß = Anzahl
 Beispiel 1: 5000/110 mm = 46 Bretter in 4 m Länge
 Beispiel 2: 4000/110 mm = 37 Bretter in 5 m Länge



Befestigung
 Die Profilbretter werden mit Befestigungskralen angenagelt.



Hilfreich beim Nageln ist ein Nagelhalter. Sie schonen damit Ihre Finger vor Verletzungen und das Profilholz vor Beschädigungen.

- 1 Stellen Sie eine Unterkonstruktion aus gehobelten Latten von mind. 18x35 mm quer zur Laufrichtung der Profilbretter her. Der Lattenabstand sollte 40-50 cm betragen. Sollen die Profilbretter bündig mit der Wand abschließen, wird mit der Lattung mit etwas Wandabstand begonnen.
- 2 Bei einem Wandabschluss mit Schattenfuge werden an den Übergängen zu den Wänden gehobelte Bretter in der Dicke der Unterkonstruktionslattung montiert. Die Breite der Bretter sollte etwa 10 cm betragen. Richten Sie unbedingt die Unterkonstruktion waagrecht aus. Die Zeit, die Sie hier investieren, zahlt sich schnell aus. Der unregelmäßige Verlauf der Konstruktionslattung kann eine Beschädigung der Profilholz Bretter hervorrufen und eine aufwendige Neumontage erfordern.
- 3 Die Lattung erfolgt mit geringem Wandabstand.
- 4 Bei der Verwendung von Schattenfugenbrettern werden diese auf der Wandseite etwas angeschrägt, um einen dichten Wandanschluss zu erhalten.
- 5 Die Montage der Profilbretter erfolgt quer zur Lattung.
- 6 Bei Schattenfugen montieren Sie die Profilbretter mit einem Wandabstand von etwa 5 cm.
- 7 Störende Teile wie z.B. Gardinenleisten o.Ä. können durch Aussparen der benötigten Breite optimal integriert werden.
- 8 Speziell bei Gardinen können noch durch ein Abschlussbrett Befestigungen, Röllchen usw. abgedeckt werden.

Weitere Tipps und Hinweise zur Montage von Profilholzern finden Sie in unserem Tipp 19 – **Profilhölzer an Wänden**.